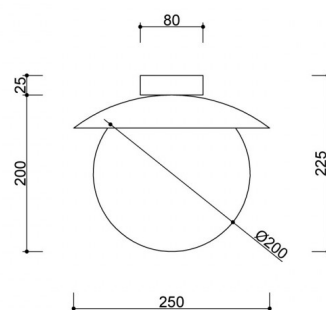
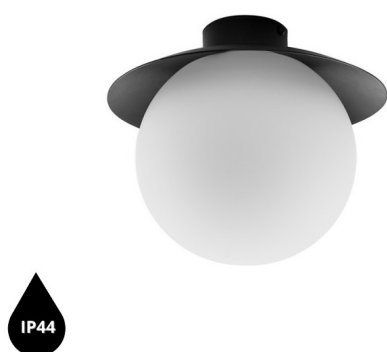


KUUL C czarna lampa sufitowa / plafon z podwyższoną szczelnością IP44



<https://ummo-lighting.pl/pl/kuul/7457-kuul-c-czarna-lampa-sufitowa-plafon-z-podwyzszona-szczelnoscia-ip44-5906733726277.html>



Cena: **749,00 zł** brutto

Producent: **UMMO Lighting**

Kod produktu: **KLC120S0**

EAN: **5906733726277**

Opis

Opis wzornictwa

„Ulepimy dziś bałwana?” – nie tym razem. Ze śnieżnych kul zrobiliśmy lampy Kuul – a KUUL C to najbardziej minimalistyczna z nich. Ten plafon to ukłon w stronę prostoty, która nie rezygnuje z charakteru. Na pierwszy plan wysuwa się pojedyncza, imponująca kula z mlecznobiałego szkła o średnicy 20 cm – jak zawieszona w przestrzeni, choć solidnie osadzona w czarnej, białej lub burgundowej podstawie.

Kompaktowa forma, czyste linie i idealna symetria sprawiają, że KUUL C z łatwością odnajduje się w nowoczesnych aranżacjach – od subtelnej japońskiej, przez minimalistyczne skandynawskie wnętrza, po wyrazisty modern.

Składowe lampy i funkcjonalność

KUUL C to plafon oparty na jednej szklanej kuli o średnicy 20 cm, osadzonej na kwadratowym mocowaniu o wymiarach 25x25 cm. Całość wykonana została z metalu malowanego proszkowo na kolor czarny (Jet Black RAL 9005), biały (RAL 9003) lub burgundowy – z wykończeniem strukturalnym, które

nadaje oprawie matową głębię i elegancję.

Źródło światła w postaci wymiennej żarówki E27 (LED do 15W) umożliwia dobranie barwy i natężenia oświetlenia do funkcji pomieszczenia – od ciepłego światła w sypialni po bardziej neutralne w holu czy kuchni.

Zastosowanie i klasa szczelności IP20 / IP44

KUUL C może pełnić funkcję zarówno oświetlenia głównego w niewielkich przestrzeniach, jak i subtelnego akcentu świetlnego w większych wnętrzach – np. w roli powtarzalnego modułu w długim korytarzu.

Dzięki dostępności w klasach szczelności IP20 i IP44, plafon sprawdzi się także w pomieszczeniach o podwyższonej wilgotności, jak łazienki, przedpokoje czy kuchnie (poza strefą bezpośredniego kontaktu z wodą).

Ręczne wykonanie i unikatowy charakter

Każda lampa z serii KUUL składana jest ręcznie, z dbałością o szczegóły i jakość wykończenia. To nie masowy produkt, ale autentyczne rzemiosło – dlatego każdy egzemplarz wnosi do wnętrza nie tylko światło, ale też spokój, rytm i miękkość formy.

KUUL C – najważniejsze cechy

- Prosta, wyrazista forma z pojedynczym kulistym kloszem Ø20 cm.
- Dostępność w trzech kolorach: czarny RAL 9005, biały RAL 9003 i burgundowy RAL 3004.
- Wymienne źródło światła E27 LED (do 15W) – możliwość dopasowania światła do wnętrza.
- Dwa warianty szczelności – IP20 i IP44.
- Ręczne wykonanie – unikatowość i staranna jakość.

Informacje techniczne

Źródło światła w komplecie	Nie
Typ gwintu	E27 LED
Maks. moc oprawy ośw.	1 x 15W
Stopień IP	IP44
Długość	25cm
Szerokość	25cm
Wysokość	22,5cm
Średnica maskownicy sufitowej	8cm
Materiał wykonania	metal / szkło
Kolorystyka	czarny (Jet Black RAL 9005)
Kolor klosza	biały
Gwarancja	24 miesiące
Dodatkowe uwagi	produkt ręcznie składany na zamówienie
Typ / zastosowanie	lampa sufitowa, plafon
Zasilanie	~230V, 50/60 Hz

Inne wykończenia

