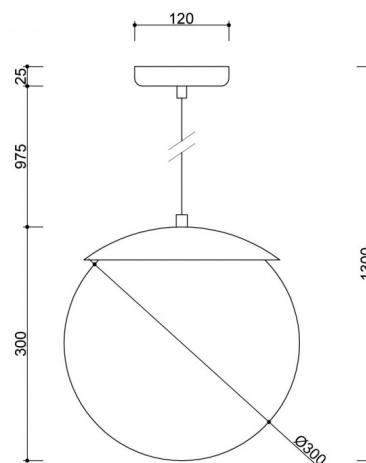




KUUL E biała sufitowa lampa wisząca

<https://ummo-lighting.pl/pl/kuul/7439-kuul-e-biala-sufitowa-lampa-wiszaca-5906733722262.html>



Cena: **749,00 zł** brutto

Obniżka: -115,50 zł netto

Stara cena: 899,00 zł brutto

Producent: **UMMO Lighting**

Kod produktu: **KLE111P0**

EAN: **5906733722262**

Opis

Opis wzornictwa

KUUL E to hołd dla prostoty i harmonii formy. Jej geometryczna bryła opiera się na idealnej kuli, delikatnie „przyciśniętej” przez płaską metalową czaszę. Taki kontrast tworzy nowoczesną, a zarazem subtelną sylwetkę, która doskonale odnajdzie się w wielu stylach wnętrzarskich – od japońskiej, przez minimalizm, aż po nowoczesny loft. Miękkie światło przenikające przez mlecznobiały klosz tworzy przyjemny nastrój i podkreśla walory estetyczne oprawy.

Składowe lampy i funkcjonalność

Lampa została wykonana z wysokiej jakości metalu lakierowanego proszkowo oraz szkła opalowego. Klosz o średnicy 30 cm nadaje lampie wizualną lekkość, a jednocześnie zapewnia odpowiednie rozproszenie światła. Całkowita długość oprawy wynosi 130 cm, z czego przewód w oplocie poliesterowym ma długość 97,5 cm – można go łatwo dopasować do wysokości pomieszczenia. Oprawka E27 umożliwia stosowanie standardowych żarówek LED do 15W – to funkcjonalność i swoboda w doborze źródła światła.

Zastosowanie i klasa szczelności IP20

KUUL E została zaprojektowana z myślą o wnętrzach suchych, takich jak salon, sypialnia, jadalnia czy przestrzeń komercyjna. Klasa ochrony IP20 oznacza, że lampa nie jest przystosowana do wilgotnych pomieszczeń, ale za to świetnie odnajduje się tam, gdzie liczy się klimat, estetyka i dopracowane detale.

Dostępność w trzech wariantach kolorystycznych – czarnym (RAL 9005), białym (RAL 9003) i burgundowym (RAL 3004) – sprawia, że łatwo dopasować ją do różnych koncepcji kolorystycznych wnętrz. KUUL E świetnie prezentuje się solo, jak i w towarzystwie innych lamp z kolekcji KUUL.

Ręczne wykonanie i unikatowy charakter

Każdy egzemplarz KUUL E składany jest ręcznie, z dbałością o precyzję i jakość wykończenia. To nie tylko oświetlenie, ale także dekoracyjny element wnętrza – dla tych, którzy szukają lampy o niebanalnym charakterze i wysokiej estetyce.

KUUL E – najważniejsze cechy

- Kulisty klosz z mlecznobiałego szkła o średnicy 30 cm – zapewnia miękkie, równomierne światło.
- Geometryczny design z wyrazistą, płaską czaszą – nowoczesna forma przyciągająca wzrok.
- Wymienne źródło światła z gwintem E27 – maks. 15W LED.
- Trzy warianty kolorystyczne: czarny (RAL 9005), biały (RAL 9003) i burgundowy (RAL 3004) – dopasowanie do różnych aranżacji.
- Klasa szczelności IP20 – idealna do suchych wnętrz mieszkalnych i komercyjnych.
- Ręczne składanie – wysoka jakość wykonania i dbałość o detale.
- Uniwersalna stylistyka – sprawdzi się w stylach: japońskiej, nowoczesnym, minimalistycznym, klasycznym i loftowym.

Informacje techniczne

Źródło światła w komplecie	Nie
Typ gwintu	E27 LED
Maks. moc oprawy ośw.	1 x 15W
Stopień IP	IP20
Długość kabla/-i	97,5cm
Długość	30cm
Szerokość	30cm
Wysokość	30cm
Średnica maskownicy sufitowej	12cm
Materiał wykonania	metal / szkło
Kolorystyka	biały (Signal White RAL 9003)
Kolor kabla	biały

Rodzaj opłotu	poliestrowy
Kolor klosza	biały
Gwarancja	24 miesiące
Dodatkowe uwagi	produkt ręcznie składany na zamówienie
Typ / zastosowanie	lampa sufitowa, lampa wisząca
Długość całkowita	130cm
Zasilanie	~230V, 50/60 Hz

Inne wykończenia

