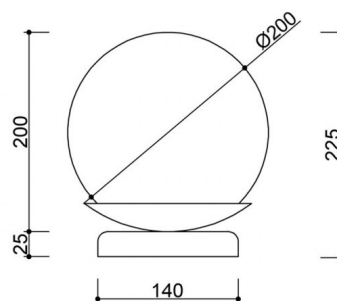




KUUL ST biała lampa stołowa

<https://ummo-lighting.pl/pl/kuul/7385-kuul-st-biala-lampa-stolowa-5906733720367.html>



Cena: **919,00 zł** brutto

Producent: **UMMO Lighting**

Kod produktu: **KLS111P1**

EAN: **5906733720367**

Opis

Opis wzornictwa

Lampa KUUL ST to propozycja dla miłośników prostoty, którzy cenią sobie elegancję i subtelne detale. Geometryczna prostota spotyka się tu z miękkim światłem – KUUL ST to esencja minimalistycznej elegancji w formie kompaktowej lampy stołowej.

Na pierwszy plan wysuwa się klosz – klasyczna, szklana kula o średnicy 20 cm w mlecznym wykończeniu, spoczywająca na niskiej, metalowej podstawie. Dzięki zgrabnym proporcjom lampa zyskuje wizualną lekkość, jednocześnie pozostając stabilną i praktyczną.

KUUL ST doskonale odnajduje się we wnętrzach nowoczesnych, japońskich, skandynawskich czy klasycznych – wszędzie tam, gdzie istotny jest nastrojowy klimat i spójność stylistyczna. W zależności od wybranej wersji kolorystycznej – bieli, czerni lub burgundu – może pełnić rolę wyrafinowanego akcentu lub delikatnego uzupełnienia aranżacji.

Składowe lampy i funkcjonalność

Lampa KUUL ST składa się z kulistego klosza o średnicy 20 cm wykonanego z mlecznobiałego szkła, które gwarantuje miękkie, równomierne rozproszone światło, idealne do wieczornego relaksu, czytania czy pracy przy biurku.

Pod kloszem znajduje się niska, metalowa podstawa lakierowana proszkowo. Lampa wyposażona jest w przewód w tekstylnym oplocie o długości 150 cm oraz w przetącznik i wtyczkę.

Źródłem światła jest oprawka E27, kompatybilna z żarówkami LED o mocy do 15W o kształcie A60 – użytkownik może zatem dobrać barwę i intensywność światła według własnych preferencji.

Zastosowanie i klasa szczelności IP20

KUUL ST to lampa stołowa o klasie szczelności IP20 – idealna do suchych pomieszczeń. Doskonale sprawdzi się w salonie, sypialni, na biurku lub stoliku nocnym, a także jako elegancki akcent w przestrzeniach komercyjnych – np. w hotelowych pokojach lub recepcjach.

Dzięki компактowym rozmiarom i przyjemnej formie może być stosowana solo lub w parze – np. po obu stronach łóżka, na konsoli czy komodzie.

Kolekcja KUUL to więcej niż jedna forma – to cała rodzina opraw, które łączy charakterystyczny, kulisty klosz ze szkła o mlecznym wykończeniu. W serii znajdziesz zarówno lampy wiszące (KUUL E, F, G), kinkiety (KUUL D, D1), jak i warianty sufitowe (KUUL C) czy wielopunktowe (KUUL A) – każda z nich zachowuje ten sam minimalistyczny styl, oferując różnorodne możliwości aranżacyjne. Dzięki spójnej estetyce, oprawy KUUL można z łatwością łączyć ze sobą w ramach jednej przestrzeni, tworząc harmonijną i funkcjonalną kompozycję świetlną.

Ręczne wykonanie i unikatowy charakter

Każda lampa z kolekcji KUUL powstaje w procesie ręcznego składania, co gwarantuje wyjątkową jakość wykonania i indywidualny charakter. Rzemieślnicze podejście do produkcji sprawia, że każdy egzemplarz KUUL ST jest unikalny i pozbawiony anonimowości masowej produkcji.

To więcej niż źródło światła – to element wystroju, który buduje atmosferę i podkreśla estetykę wnętrza.

KUUL ST - najważniejsze cechy

- Designerska lampa stołowa z kulistym kloszem o średnicy 20 cm.
- Mlecznobiałe szkło zapewniające miękkie, rozproszone światło.
- Stabilna podstawa lakierowana w strukturze.
- Trzy kolory do wyboru: biały (RAL 9003), czarny (RAL 9005), burgundowy (RAL 3004).
- Przewód w oplocie 150 cm + wtyczka i przetącznik dopasowane kolorystycznie.
- Wymienne źródło światła: E27, do 15W LED.
- Klasa szczelności IP20 – do użytku wewnętrznego.
- Ręczne wykonanie – precyzja i indywidualny charakter każdej sztuki.

Informacje techniczne

Źródło światła w komplecie	Nie
Typ gwintu	E27 LED
Maks. moc oprawy ośw.	1 x 15W
Stopień IP	IP20
Długość kabla/-i	150cm
Długość	20cm
Szerokość	20cm
Wysokość	22,5cm
Średnica podstawy	14cm
Materiał wykonania	metal / szkło
Kolorystyka	biały (Signal White RAL 9003)
Kolor kabla	biały
Rodzaj oplotu	poliestrowy
Kolor klosza	biały

Gwarancja	24 miesiące
Dodatkowe uwagi	produkt ręcznie składany na zamówienie
Typ / zastosowanie	lampa stołowa
Zasilanie	~230V, 50/60 Hz

Inne wykończenia

