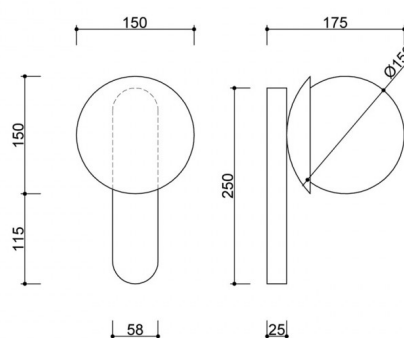


KUUL D czarna lampa ścienna / kinkiet z podwyższoną szczelnością IP44



<https://ummo-lighting.pl/pl/kuul/7378-kuul-d-czarna-lampa-scienna-kinkiet-z-podwyzszona-szczelnoscia-ip44-5906733721821.html>



Cena: **599,00 zł** brutto

Producent: **UMMO Lighting**

Kod produktu: **KLD120S0**

EAN: **5906733721821**

Opis

Opis wzornictwa

Lampa ścienna KUUL D to kinkiet, który zaskakuje prostotą i graficzną wyrazistością. Na pierwszy rzut oka przychodzi na myśl śnieżną kulę przylepioną do ściany – nic dziwnego, skoro cała kolekcja KUUL inspirowana jest właśnie formą kul. Zabawa geometrią łączy się tu z funkcjonalnym designem, dając w efekcie nowoczesne, ale ciepłe oświetlenie, które przyciąga uwagę, a nie dominuje przestrzeni.

Minimalistyczna forma złożona z pionowego metalowego mocowania i kulistego, mlecznobiałego klosza o średnicy 15 cm została zaprojektowana z myślą o nowoczesnych wnętrzach: od japońskich po loft, od domowych korytarzy po hotelowe lobby.

Składowe lampy i funkcjonalność

KUUL D została wykonana z wysokiej jakości metalu lakierowanego na kolor strukturalny – dostępna w wariantach: głęboka czern (RAL 9005), czysta biel (RAL 9003) oraz elegancki burgund (RAL 3004). Jej miękkie linie i szlachetne wykończenie sprawiają, że świetnie odnajduje się zarówno w roli

subtelnej dekoracji, jak i źródła światła.

Wnętrze lampy skrywa oprawkę na żarówkę G9 (max 12W LED), co daje użytkownikowi swobodę w doborze mocy i barwy światła. Klosz ze szkła mlecznego równomiernie je rozprasza, tworząc nastrojową poświatę – idealną do wieczornego odpoczynku lub delikatnego oświetlenia ciągów komunikacyjnych.

Zastosowanie i klasa szczelności IP20 / IP44

Kinkiet KUUL D dostępny jest w dwóch wersjach:

- **IP20** – do suchych przestrzeni, takich jak salony, sypialnie, korytarze czy biura.
- **IP44** – do pomieszczeń o podwyższonej wilgotności, w tym łazienek (np. przy lustrze), pralni, a także stref wejściowych i tarasów zadaszonych.

Dzięki temu z łatwością dopasujesz go do różnych funkcji i lokalizacji w domu lub przestrzeni komercyjnej.

Ręczne wykonanie i unikatowy charakter

Każda lampa KUUL D składana jest ręcznie, z dbałością o jakość detalu i precyzję montażu. To nie jest produkt masowy – to oświetlenie tworzone z myślą o tych, którzy cenią sobie świadomy wybór i trwałą design.

Kinkiet KUUL D zachwyca jako solista, ale najlepiej wypada jako część większej aranżacji z lampami KUUL A, B i C. Razem tworzą spójną rodzinę świetlną, gotową wypełnić każde wnętrze harmonią światła i formy.

KUUL D – najważniejsze cechy

- Kinkiet ścienny o nowoczesnym, minimalistycznym wzornictwie.
- Trzy wersje kolorystyczne: czarny (RAL 9005), biały (RAL 9003), burgund (RAL 3004).
- Dwie wersje szczelności: IP20 (do wnętr suchych) i IP44 (do łazienek i stref wilgotnych).
- Źródło światła G9 (max 12W LED) – możliwość doboru barwy i mocy światła.
- Wysokiej jakości materiały: metal i szkło, malowanie proszkowe.
- Uniwersalne zastosowanie: do salonu, sypialni, przedpokoju, łazienki czy hotelu.
- Ręczne składanie – precyzja wykonania i indywidualny charakter każdej sztuki.

Informacje techniczne

Źródło światła w komplecie	Nie
Typ gwintu	G9 LED
Maks. moc oprawy ośw.	1 x 12W
Stopień IP	IP44
Długość	17,5cm
Szerokość	15cm
Wysokość	26,5cm
Wymiary listwy sufitowej długość x szerokość	25cm x 5,8cm
Materiał wykonania	metal / szkło
Kolorystyka	czarny (Jet Black RAL 9005)
Kolor klosza	biały
Gwarancja	24 miesiące
Dodatkowe uwagi	produkt ręcznie składany na zamówienie
Typ / zastosowanie	lampa ścienna, kinkiet
Zasilanie	~230V, 50/60 Hz

Inne wykończenia

