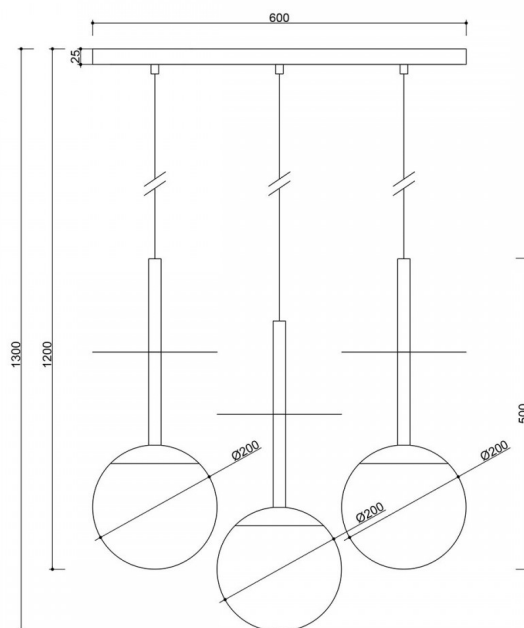




PLAAT A 3L czarna potrójna lampa sufitowa

<https://ummo-lighting.pl/pl/plaat/6535-plaat-a-3l-czarna-potrojna-lampa-sufitowa-5906733723917.html>



Cena: **1 999,00 zł** brutto

Producent: **UMMO Lighting**

Kod produktu: **PLL322P0**

EAN: **5906733723917**

Opis

Kolekcję PLAAT z poetką i pisarką Sylvią Plath łączy z pewnością szklany klosz :) Mlecznobiała kula, charakterystyczna dla lamp UMMO, jest stworzona po to, by odkrywać poezję światła. Metalowe rurki przecina cienki dysk, który niczym parasol, osłania duży klosz w eleganckiej czapeczce. To właśnie metalowy dysk wyróżnia oprawy PLAAT, występujące w dwóch wariantach kolorystycznych: czarnym i białym oraz czarnym i białym z elementami złota. W tej serii znajdziesz, w zależności od wymiaru rurki, lampy wiszące, lampy sufitowe, plafony, a także lampy stołowe. Oświetlenie UMMO jest ręcznie składane z wysokiej jakości komponentów w naszej pracowni w Gdyni. Ze światłem jesteśmy za pan PLAAT :)

Informacje techniczne

Źródło światła w komplecie	Nie
Typ gwintu	E27 LED
Napięcie wejściowe	220-240V
Maks. moc oprawy ośw.	3 x 15W
Stopień IP	IP20
Długość kabla/-i	70cm, 80cm, 70cm
Długość	130cm
Szerokość	60cm
Materiał wykonania	metal / szkło
Kolorystyka	czarny (Jet Black RAL 9005)
Kolor kabla	czarny
Rodzaj opłotu	poliestrowy
Kolor klosza	biały
Średnica klosza	20cm
Kolor stelaża	czarny
Gwarancja	24 miesiące
Dodatkowe uwagi	produkt ręcznie składany na zamówienie
Typ / zastosowanie	lampa sufitowa, lampa wisząca

Inne wykończenia

