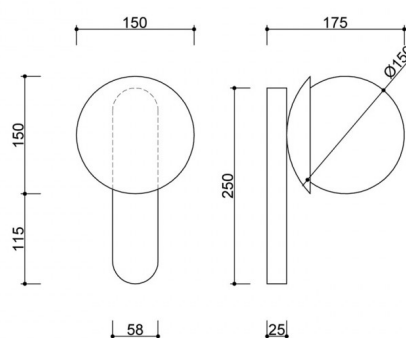




KUUL D1 czarna lampa ścienna / kinkiet z włącznikiem

<https://ummo-lighting.pl/pl/kuul/1475-kuul-d1-czarna-lampa-scienna-kinkiet-z-wlacznikiem-5906733724600.html>



Cena: **589,00 zł** brutto

Producent: **UMMO Lighting**

Kod produktu: **KLD12001**

EAN: **5906733724600**

Opis

Opis wzornictwa

Lampa ścienna KUUL D1 to funkcjonalna i elegancka wersja klasycznego kinkietu z serii KUUL – wzbogacona o dyskretny włącznik, który dodaje jej praktycznego charakteru. Jej forma oparta jest na kontrastowym zestawieniu kulistego, mlecznobiałego klosza ze strukturalnie wykończonym, metalowym mocowaniem. Klosz o średnicy 15 cm przywodzi na myśl śnieżną kulę – stąd też inspiracja całą kolekcją.

Trzy wersje kolorystyczne – klasyczna biel (RAL 9003), głęboka czerń (RAL 9005) oraz elegancki burgund (RAL 3004) – sprawiają, że KUUL D1 świetnie dopasowuje się zarówno do minimalistycznych, jak i bardziej wyrazistych aranżacji.

Składowe lampy i funkcjonalność

KUUL D1 to kompaktowy kinkiet o wymiarach 17,5 × 15 × 26,5 cm. Najważniejszym elementem wizualnym i funkcjonalnym jest szklany klosz w kształcie kuli (Ø15 cm), który rozprasza światło równomiernie i miękko, bez efektu oślepienia.

Włącznik na obudowie pozwala na niezależne sterowanie lampą, co czyni ją idealnym wyborem np. jako oświetlenie przy łóżku, w korytarzu lub w strefach relaksu. Wewnątrz znajduje się wymienne źródło światła G9 (LED max 12W), co daje swobodę personalizacji barwy i intensywności światła.

Konstrukcja lampy opiera się na solidnym mocowaniu z metalu, malowanego proszkowo na kolor czarny, biały lub burgund – wszystkie z charakterystycznym, matowym, strukturalnym wykończeniem.

Zastosowanie i klasa szczelności IP20

KUUL D1 występuje wyłącznie w wersji o klasie szczelności IP20, co oznacza, że została zaprojektowana do użytku wewnętrznego w suchych przestrzeniach. Sprawdza się doskonale w sypialni, przedpokoju, salonie, a także w przestrzeniach komercyjnych, takich jak hotele czy gabinety.

Dzięki obecności włącznika i kompaktowej formie może działać jako samodzielne źródło światła lub element większego systemu oświetleniowego opartego na kolekcji KUUL.

Ręczne wykonanie i unikatowy charakter

Każda lampa KUUL D1 jest ręcznie składana z dbałością o każdy detal. To nie jest produkt masowy – to wyraz rzemieślniczego podejścia do projektowania i produkcji oświetlenia. Wybierając KUUL D1, decydujesz się na jakość, estetykę i trwałość.

KUUL D1 – najważniejsze cechy

- Kinkiet z wbudowanym włącznikiem – wygodne, niezależne sterowanie.
- Klosz z mlecznobiałego szkła Ø15 cm – miękkie, rozproszone światło.
- Kompaktowa forma – 17,5 × 15 × 26,5 cm.
- Kolory: czarny (RAL 9005), biały (RAL 9003), burgund (RAL 3004).
- Gwint G9 – wymienne źródło światła do 12W LED.
- Klasa szczelności IP20 – do użytku w suchych pomieszczeniach.
- Ręczne składanie – staranność, jakość, charakter.

Informacje techniczne

Źródło światła w komplecie	Nie
Typ gwintu	G9 LED
Maks. moc oprawy ośw.	1 x 12W
Stożek IP	IP20
Długość	17,5cm
Szerokość	15cm
Wysokość	26,5cm
Wymiary listwy sufitowej długość x szerokość	25cm x 5,8cm
Materiał wykonania	metal / szkło
Kolorystyka	czarny (Jet Black RAL 9005)
Kolor klosza	biały
Gwarancja	24 miesiące
Dodatkowe uwagi	produkt ręcznie składany na zamówienie
Typ / zastosowanie	lampa ścienna, kinkiet
Zasilanie	~230V, 50/60 Hz

Inne wykończenia

